

[more]



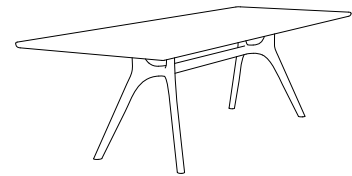
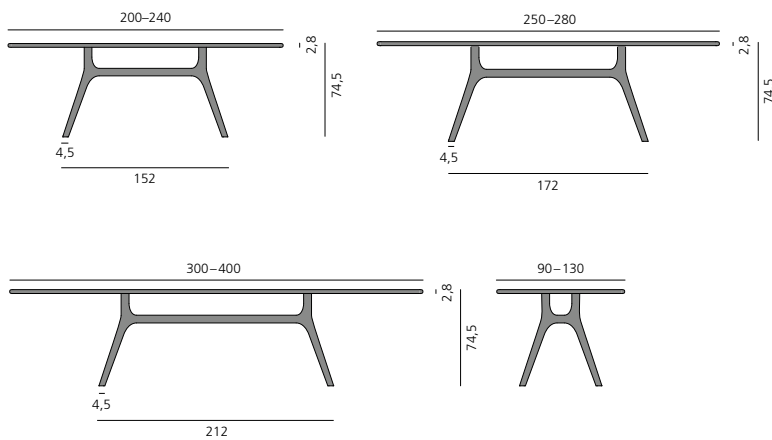
NIL TISCH / TABLE

DESIGN: GIL COSTE, 2018

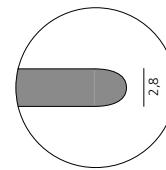
Tischplatte und Beine in Massivholz. Plattenstärke: 2,8 cm.
Oberflächen geölt & gewachst oder matt lackiert, siehe Holzmuster.
Bei Zwischenmaßen nehmen Sie bitte den nächsthöheren Preis.
Andere Hölzer, Größen, Breiten und Farbtöne auf Anfrage.
Tischhöhe: 74,5 cm.

*Tabletop and legs in solid woods. Top thickness: 2,8 cm.
Surfaces oiled & waxed or matt lacquered, see wood sample.
For intermediate sizes please take the next higher price.
Other wood types, sizes and color shades on request.
Table height: 74,5 cm.*

NIL rechteckig, Maserung längslaufend NIL rectangular, grain lengthwise



Plattenquerschnitt Section tabletop



NIL rund NIL round

