

[more]



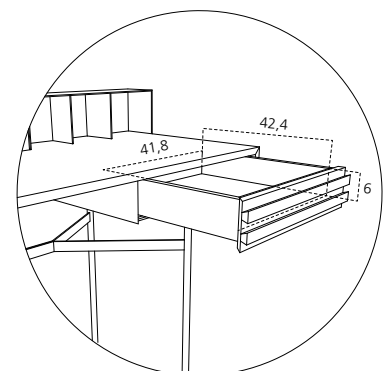
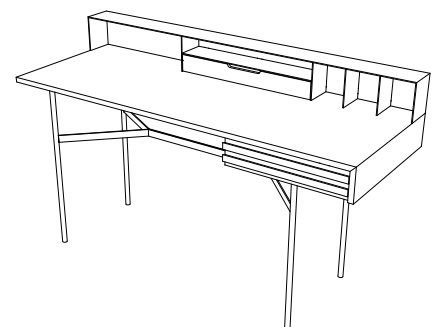
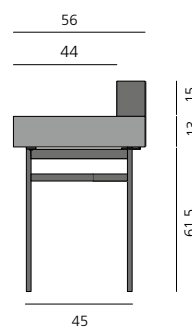
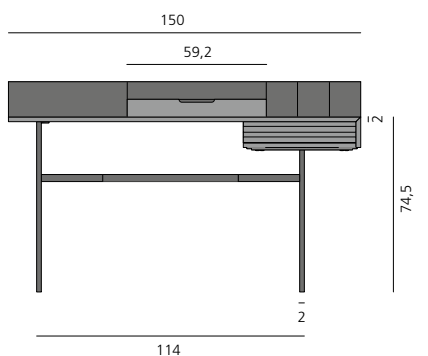
HARRI SEKRETÄR / WRITING DESK

DESIGN: PETER FEHRENTZ, 2019

Furnierte Tischplatte in Eiche oder Nussbaum matt lackiert, siehe Holzmuster. Aufbewahrungskasten und Zierleisten der Schublade aus Massivholz. Plattenstärke: 2 cm, Tischhöhe: 74,5 cm. Sichrückwand MDF schwarz. Sekretär rechteckig: Tischaufsatz und Gestell Stahl, anthrazitfarben pulverbeschichtet, Füße höhenverstellbar. Sekretär S: Gestell Stahl anthrazitfarben pulverbeschichtet, mit Messingabschluss. Klappe: Stahl anthrazitfarben pulverbeschichtet

Veneered tabletop in oak or american walnut, matt varnished, see sample card. Storage box and trims of the drawer made from solid wood. Top thickness: 2 cm, Table height: 74,5 cm. Back panel MDF black. Writing desk rectangular: Top and frame: steel anthracite powder-coated, height-adjustable feet. Writing desk S: frame steel anthracite powder-coated, with brass detail. Hatch made of anthracite powder-coated steel.

HARRI Sekretär, rechteckig, Maserung längslaufend HARRI writing desk, rectangular, grain lengthwise



[more]



HARRI Sekretär S, geschwungen, Maserung längslaufend
HARRI writing desk S, curved, grain lengthwise

