



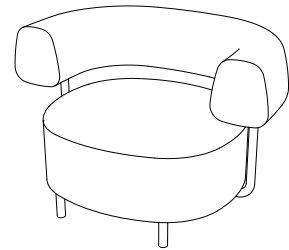
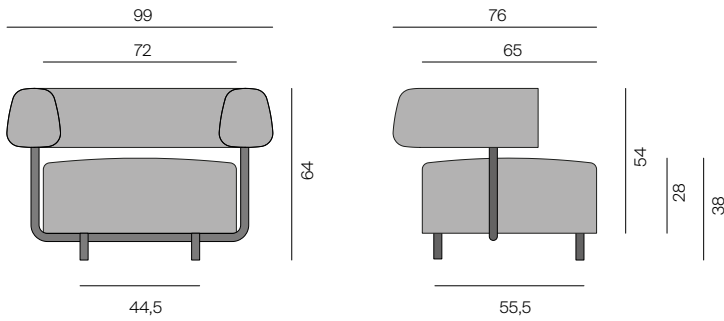
OSO Sessel / Lounge chair

Design: Peter Fehrentz, 2024

Sessel mit ökologischer Polsterung (Kaltschaum mit Rizinusöl, Schafschurwolle). Bezug aus Leder oder Stoff. Beine: Stahl, schwarz pulverbeschichtet. Sitztiefe: 65 cm. Sitzhöhe: 38 cm. Bezug nicht abnehmbar. Wird mit Filz- und Kunststoffgleitern geliefert.

Easy chair with an ecological upholstery (cold foam with ricinus oil, new wool). Cover made of fabric or leather. legs: steel, black powder-coated. Seat depth: 65 cm. seat height: 38 cm. Cover not detachable. Supplied with felt and plastic gliders.

OSO Sessel
OSO Easy chair



Stand 05/ 2024