

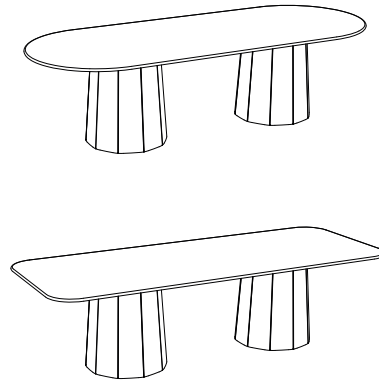
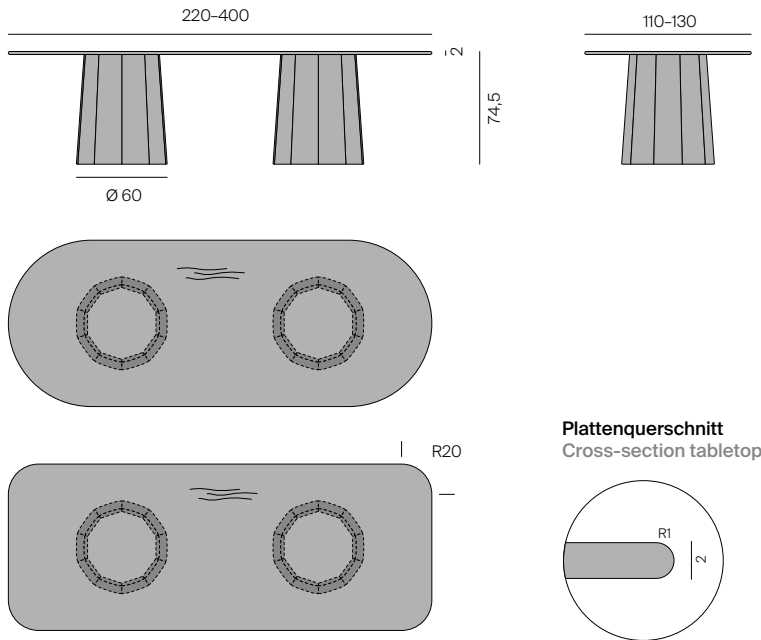


EEVA Tisch / Table

Design: Bernhard Müller, Çağdaş Sarkaya, 2024

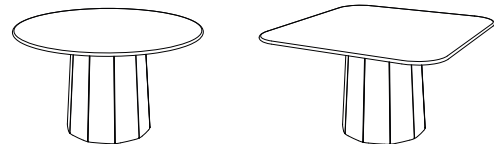
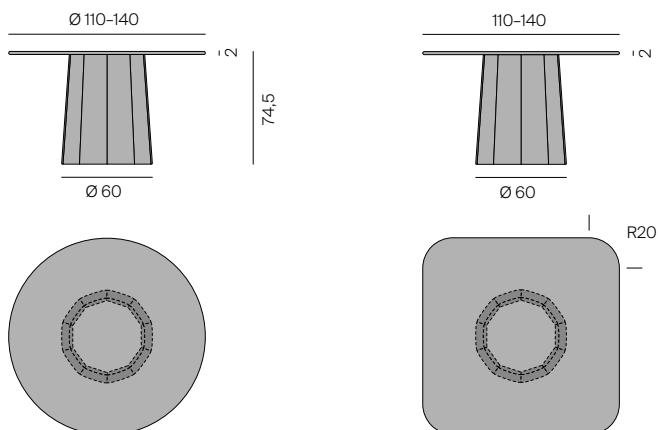
Brettverleimte, durchlaufende Massivholzplatte. Plattenstärke: 2 cm. Oberflächen geölt und gewachst oder matt lackiert, siehe Holzmuster. Untergestell aus Massivholz. Auszugssystem verzinkter Stahl. Blenden aus Stahl, schwarz pulverbeschichtet. Tischhöhe: 74,5 cm. Sonderhöhen nicht möglich. Glued and laminated continuous solid wood tabletop, Top thickness: 2 cm. Surface oiled and waxed or matt varnished, see wood samples. Frame made of solid wood. Extension system galvanized steel with steel black powder-coated panels. Table height: 74,5 cm. Custom heights not available.

EEVA Tisch, halbrund/rechteckig mit zwei Füßen, Maserung längslaufend EEVA Table, half round/rectangular with two bases, grain lengthwise

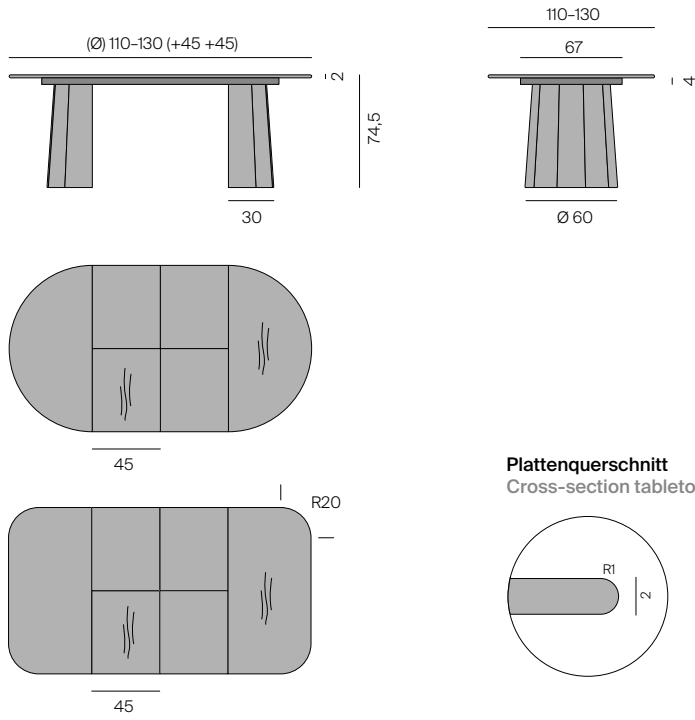


Stand 05/ 2024

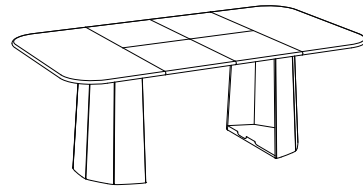
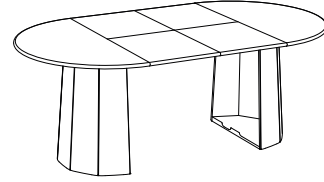
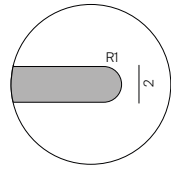
EEVA Tisch, rund/quadratisch mit Mittelfuß EEVA Table, round/square with center foot



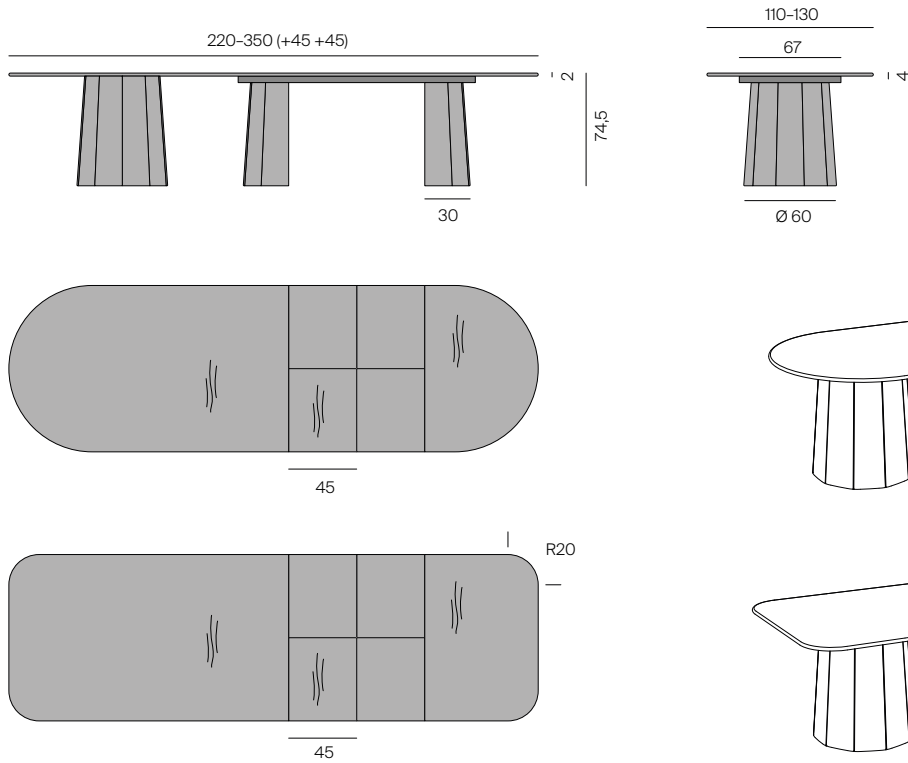
EEVA Ausziehtisch, rund/quadratisch, mit einem Fuß, Maserung querlaufend
 EEVA Extendable table, round/square, with one base, grain crosswise



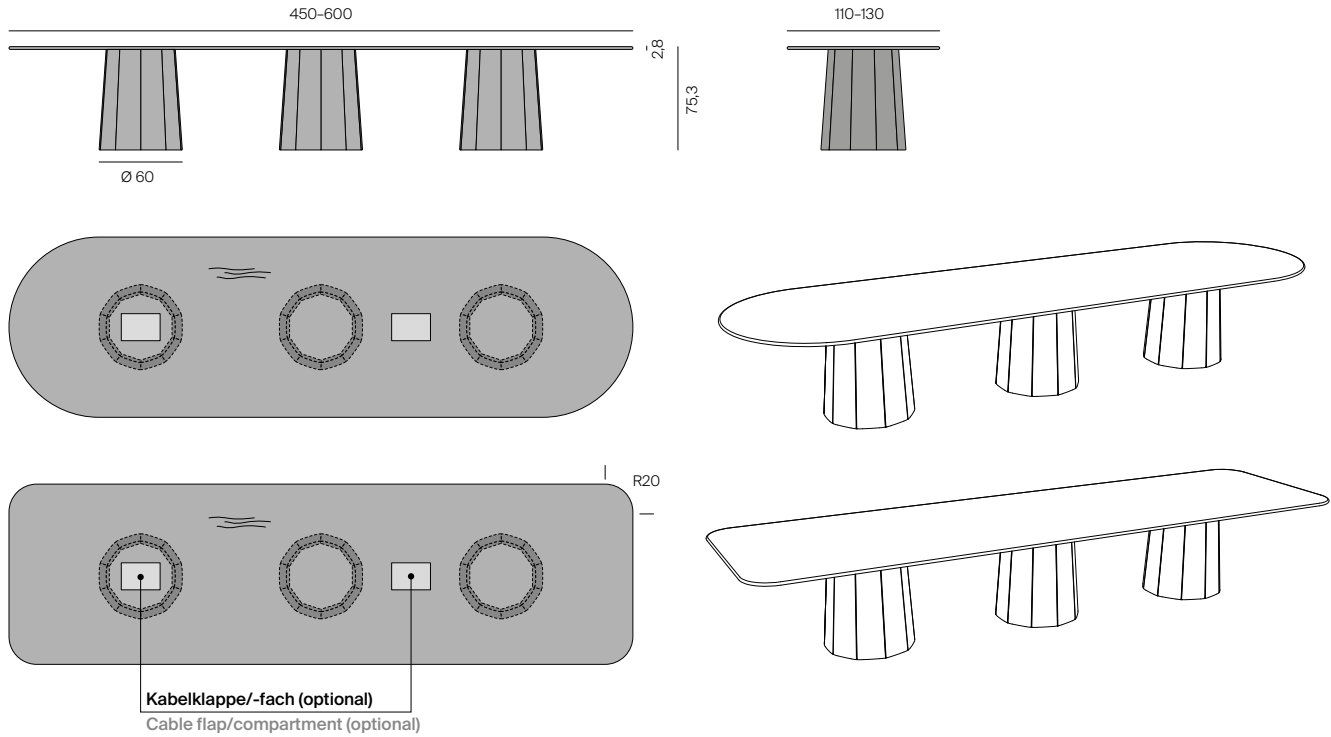
Plattenquerschnitt
 Cross-section tabletop



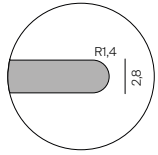
EEVA Ausziehtisch, halbrund/rechteckig, mit zwei Füßen und einseitigem Auszug, Maserung querlaufend
 EEVA Extendable table, half round/rectangular, with two bases and one-sided extension, grain crosswise



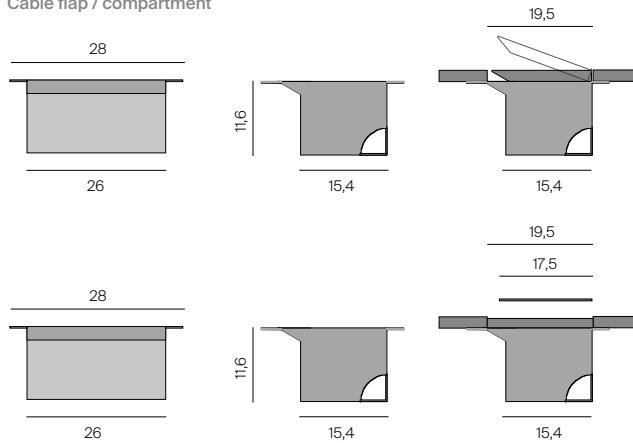
EEVA Konferenztisch Tisch, halbrund/rechteckig mit drei Füßen, Maserung längslaufend
 EEVA Conference table, half round/rectangular with three bases, grain lengthwise



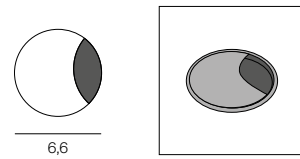
Plattenquerschnitt
 Cross-section tabletop



Kabelklappe / -fach
 Cable flap / compartment



Kabeldurchführung
 Grommet



Bestückung separat erhältlich unter: <http://www.evoline.com>
 Matching equipment available separately via: <http://www.evoline.com>