



CALA Couchtisch / Coffee table

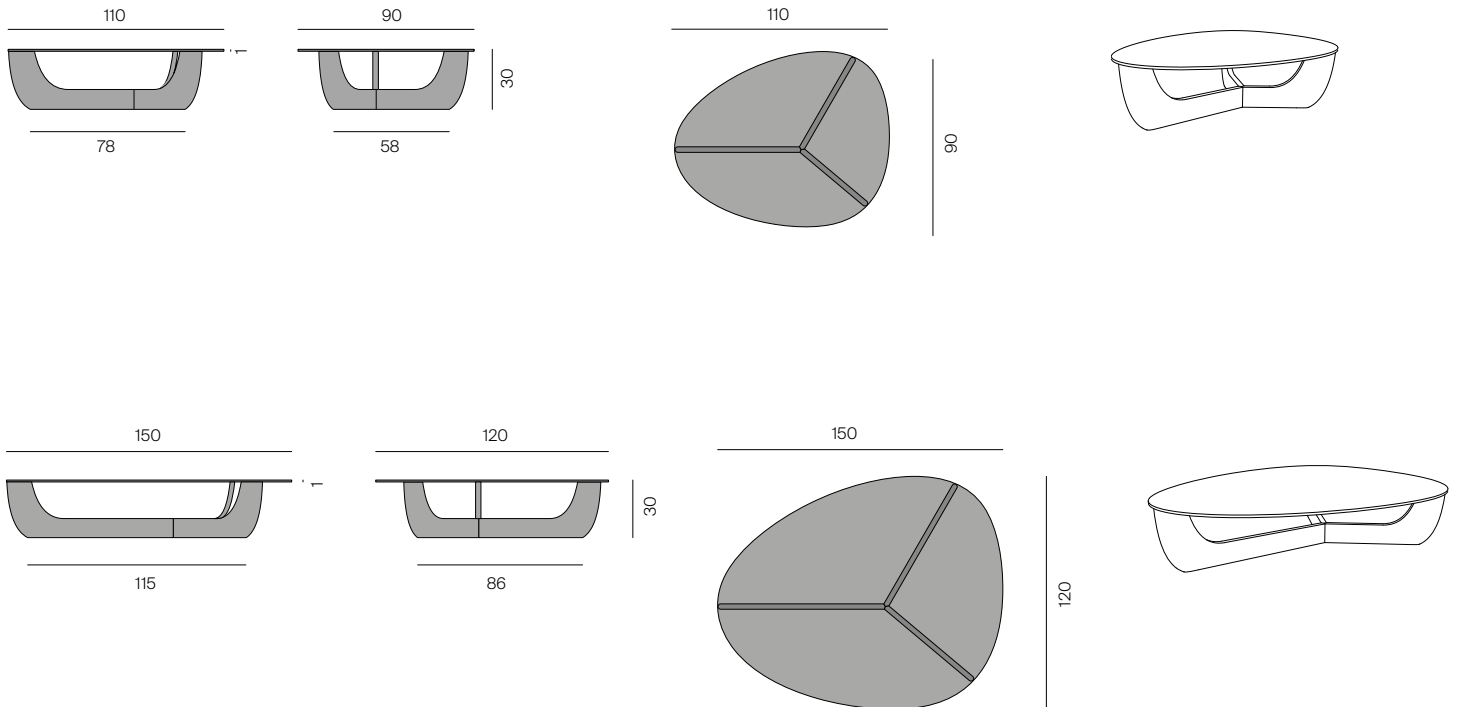
Design: Gil Coste, 2021

Gestell aus Massivholz, Platte aus aufliegendem Einscheibensicherheitsglas in Freiform (Plattenstärke: 1 cm) oder aus runder Massivholzplatte (Plattenstärke: 2,8 cm) Holzoberfläche geölt und gewachst oder matt lackiert, siehe Holzmuster. Tischhöhe: 30 bzw. 32 cm.

Frame of solid wood, top of overlying toughened safety glass in free form (top thickness: 1 cm) or of round solid wood top (top thickness: 2.8 cm) Wood surface oiled and waxed or matt varnished, see wood samples. Table height: 30 resp. 32 cm.

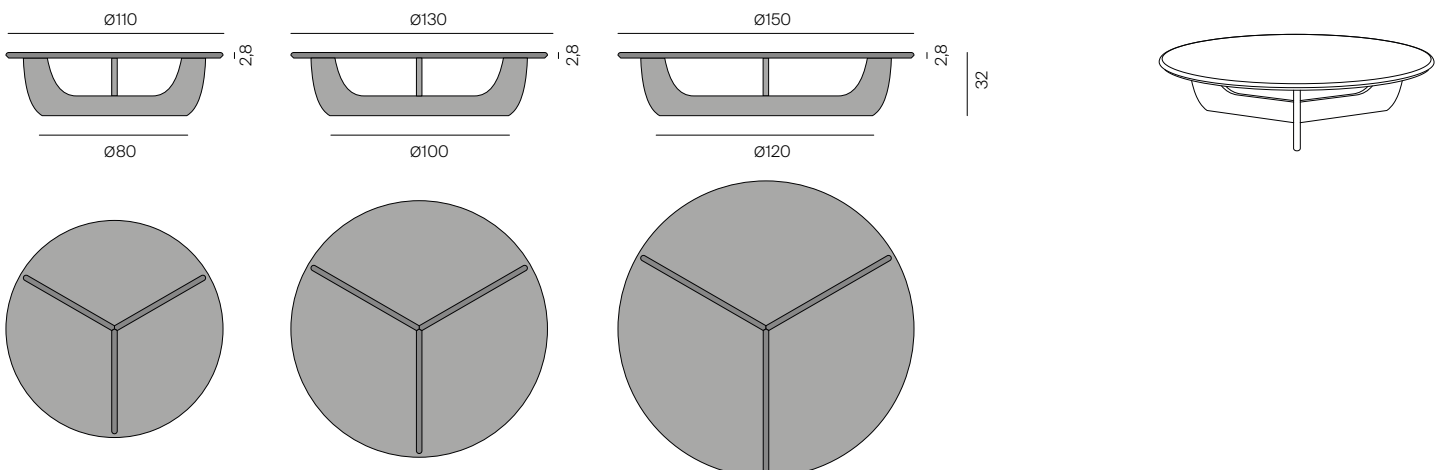
CALA Couchtisch, Glastischplatte, Freiform

CALA Coffee table, glass tabletop, free shape



CALA Couchtisch, Massivholz, rund

CALA Coffee table, solid wood, round



Stand 05/2024

[more]

more Bernhard Müller GmbH, Bahrenfelder Steindamm 67A, 22761 Hamburg, Tel: +49 (0)40-66 06 22, info@more-moebel.de, www.more-moebel.de