



DRIP Beistelltisch / Side table

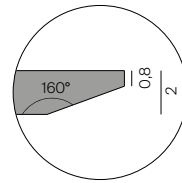
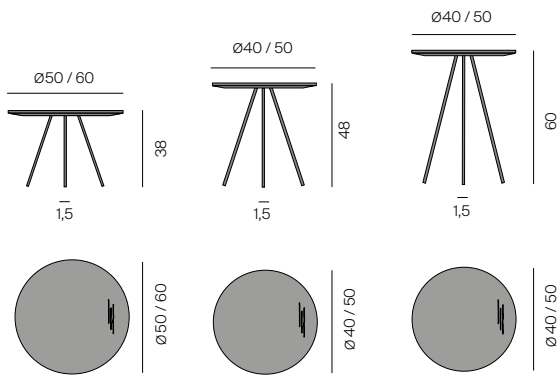
Design: Bernhard Müller, 2013

Brettverleimte, durchlaufende Massivholzplatte mit furnierten Aluminiumbeinen, Messing matt gebürstet oder Stahl anthrazitfarben pulverbeschichtet.

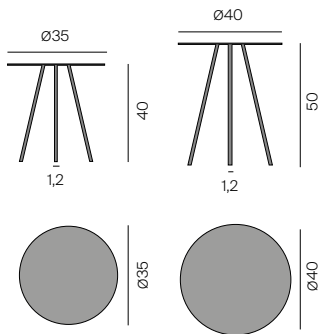
Glued and laminated continuous solid wood tabletop with veneered aluminium feet, matt brushed brass or steel anthracite powder-coated.

DRIP rund, Massivholz DRIP round, solid wood

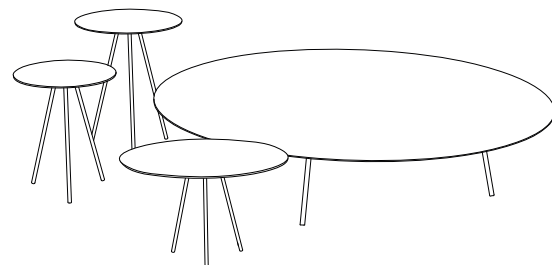
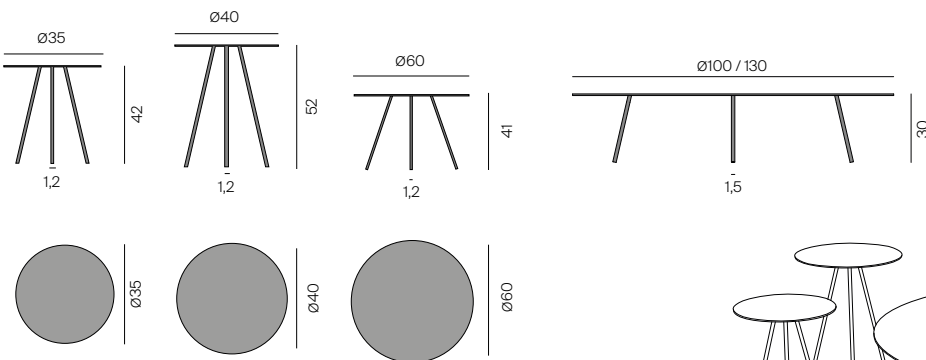
Plattenquerschnitt Section tabletop



DRIP rund, Messing DRIP round, brass



DRIP rund, Stahl DRIP round, steel



[more]

more Bernhard Müller GmbH, Bahrenfelder Steindamm 67A, 22761 Hamburg, Tel: +49 (0)40-66 06 22, info@more-moebel.de, www.more-moebel.de