

[more]



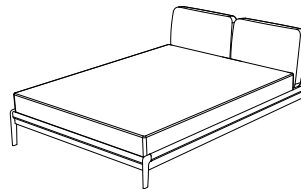
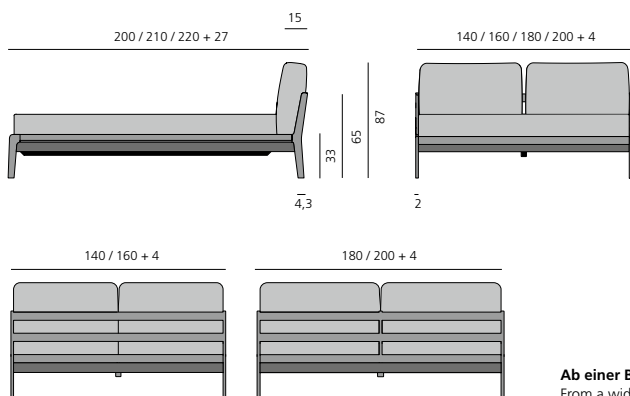
SOVA BETT / BED

DESIGN: BERNHARD MÜLLER, 2017

Bettahmen aus Massivholz, siehe Holzmuster. Ab einer Matratzenreihe von 160 cm Standardmäßig mit einer Holz-Mittelstrebe und zwei zusätzlichen Stützfüßen für zwei mögliche Lattenroste, auf Wunsch auch bei 140 cm Breite. Standard-Aluminiumprofil matt lackiert RAL 7022 (umbragrau). Andere Farben nach Lack-Musterkarte ohne Aufpreis möglich. Kopfteil: Massivholzrahmen mit Sprossen, Kissen mit ökologischer Polsterung (Kapok). Bezug aus Leder oder Stoff, abziehbar. Ab 180 cm Mittelteilung der Kopfteilsprossen. Bett wird ohne Lattenrost und Matratze geliefert. Einlegetiefe: 12,6 cm.

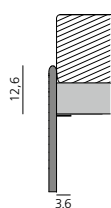
Bed frame made of solid wood, see wood samples. From a width of 160 cm supplied with a wooden central brace and two additional supporting feet for the option of two slatted bed frames, on request also available for width of 140 cm. Standard aluminum frame matt varnished RAL 7022 (umbra grey). Other colors according to sample card without surcharge. Headboard: wooden frame with crossbar. Cushions with an ecological upholstery (kapok). Leather or fabric cover, removable. Headboard with mullion from width of 180 cm and up. Mattress and slats not included. Inlay depth: 12,6 cm.

SOVA Bett mit Massivholzrahmen und zwei Rückenkissen.
SOVA bed with wooden frame and two back cushions.



Ab einer Breite von 180 cm erhält das Bett eine zusätzliche Strebe in der Mitte des Kopfteils.
From a width of 180 cm the bed receives an additional brace in the middle of the headboard.

Rahmen. Einlegetiefe: 12,6 cm. Breite Auflagerahmen: 3,6 cm umlaufend
Frame. Inlay depth: 12,6 cm. Width bearing surface: 3,6 cm all around



Matratze mattress
Lattenrost slatted frame

