

[more]



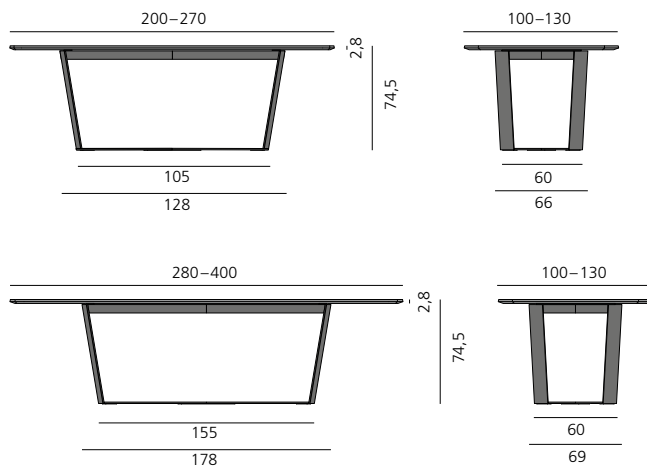
PERO TISCH / TABLE

DESIGN: GIL COSTE, 2017

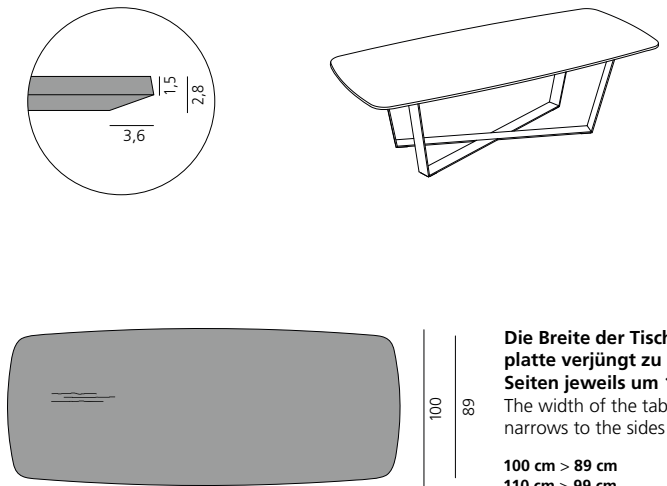
Brettverleimte, durchlaufende Massivholzplatte. Plattenstärke: 2,8 cm. Oberfläche geölt und gewachst oder matt lackiert, siehe Holzmuster. Andere Hölzer und Farbtöne auf Anfrage. Gestell und Lazy Susan: Stahl, anthrazitfarben pulverbeschichtet. Tischhöhe: 74,5 cm.

Glued and laminated continuous solid wood tabletop. Top thickness: 2,8 cm. Surface oiled and waxed or matt varnished, see wood samples. Other wood types and color shades on request. Frame and lazy susan: steel, anthracite powder-coated. Table height: 74,5 cm.

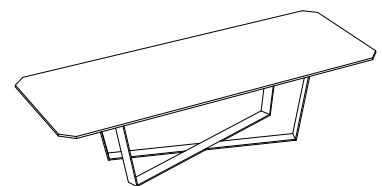
PERO Barrel Shape, Maserung längslaufend PERO barrel shape, grain lengthwise



Plattenquerschnitt Cross-section tabletop



PERO rechteckig, Maserung längslaufend PERO rectangular, grain lengthwise

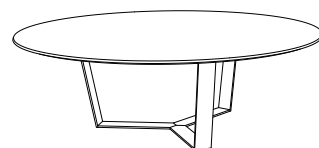
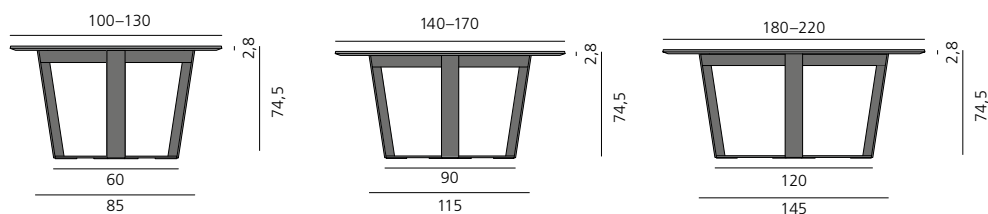


[more]



PERO rund

PERO round



PERO rund mit „Lazy Susan“

PERO round with „Lazy Susan“

